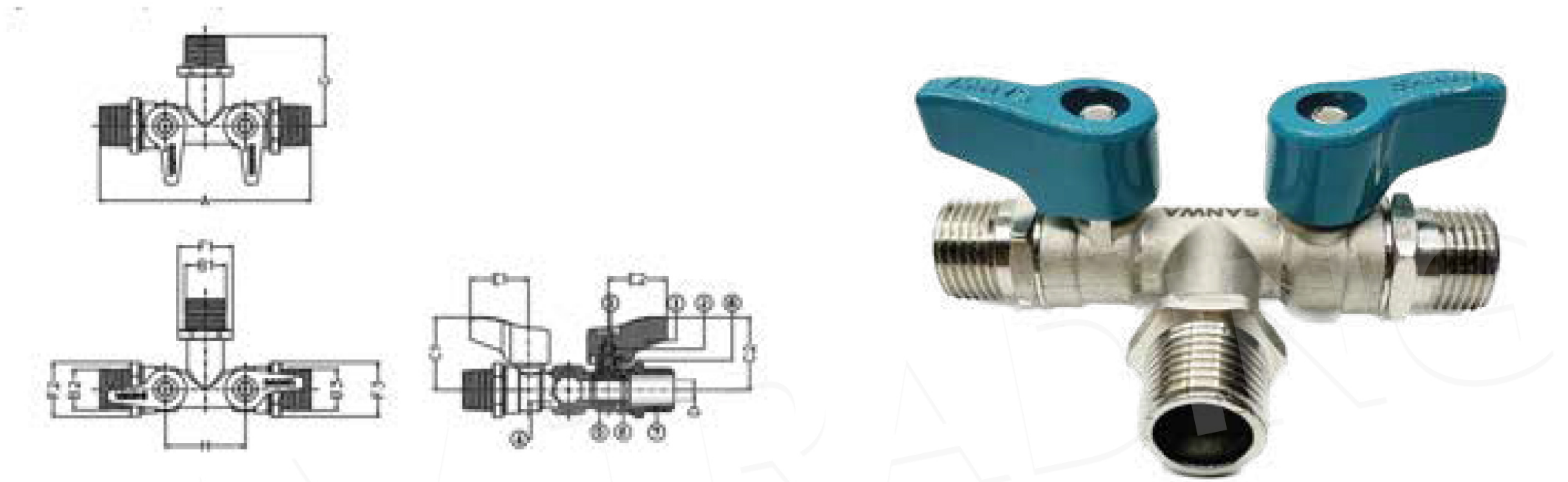


มินิบอลวาล์ว 3 ทาง 2 วาล์ว (พพพ.)

Mini Ball Valve: 3-Way 2-Valve (MMM)



Dimensions มิติ (mm.)

PN 16

Model	Size	A	B1	B2	B3	C1	C2	D	E1	E2	F1	F2	F3	G	H
BV 3M2V 15 MMM	1/2"	105.50	PT1/2"	PT1/2"	PT1/2"	36.50	36.50	10	29	29	24	24	24	45	40

Materials

ชิ้นส่วน	วัสดุ
1. Handle	Aluminium
2. Stem	Brass
3. Handle Screw	Stainless
4. Body	Brass
5. Ball	Brass
6. Seat	Teflon
7. Cover	Brass
8. O-Ring	NBR

มินิบอลวาล์ว 3 ทาง 2 วาล์ว (พพพ.)

ตัวเรือนผลิตจากทองเหลืองคุณภาพสูง โดยวิธีป้อนร้อนขึ้นรูป (Hot Forging) ชุบนิเกิลโครเมียมเพิ่มความสวยงามทนทาน กลไกเปิด-ปิดแบบลูกบอลทำจากทองเหลืองคุณภาพสูงปราศจากการเกิดสนิม ทำให้การเปิด-ปิดเป็นไปโดยสะดวก ไม่เกิดการติดขัด น้ำออก 2 ทาง แยกวาล์วเปิดปิดออกจากกัน สะดวกในการใช้งาน และบำรุงรักษาระบบ ประปา ใช้วัสดุเทฟลอนคุณภาพสูงในการผลิตแหวน รองรับลูกบอลเพิ่มความนุ่มนวล ในการเปิด-ปิด ป้องกันการรั่วซึม 2 ชั้น ด้วย Double O-ring ด้ามจับแบบใหม่ดีไซน์ ให้บิดง่ายไม่เจ็บมือ ทำจากอลูมิเนียมปลอดสนิมตลอดอายุการใช้งาน ติดตั้งได้ทั้ง แนวตั้งและแนวนอน เหมาะกับการใช้งานในระบบน้ำทุกรูปแบบ เกลียวมาตรฐาน JIS ติดตั้งง่าย ไม่ชนผนังหรือกำแพง มินิบอลวาล์ว 3 ทาง 2 วาล์ว ชิ้นวาทุกชิ้นผ่านการทดสอบการรั่วซึมก่อนออกจำหน่าย

Mini Ball Valve 3-Way 2-Valve (MMM)

Mini ball valve 3-way 2-valve is a high-quality product, it functions for controlling water. The product come with 2-valve separately, make it easy to use and convenient for maintenance, suitable for all water supply work. Body and ball are made of high-quality of brass with nickel and chrome plated. Hot forging technology is used in production to make a better smooth appearance without any tiny holes, no chance of leakage. Seat is made of high-quality of Teflon to protect the leakage and provide the smooth opening and closing. Double O-ring is applied for double protection of leakage. The handle is made of aluminium die casting for more durable with no rust.

Every single piece of miniball valve 3-way 2-valve has been tested for leakage before distribution.

SANWA[®]
HIGH QUALITY WATERWORKS PRODUCT